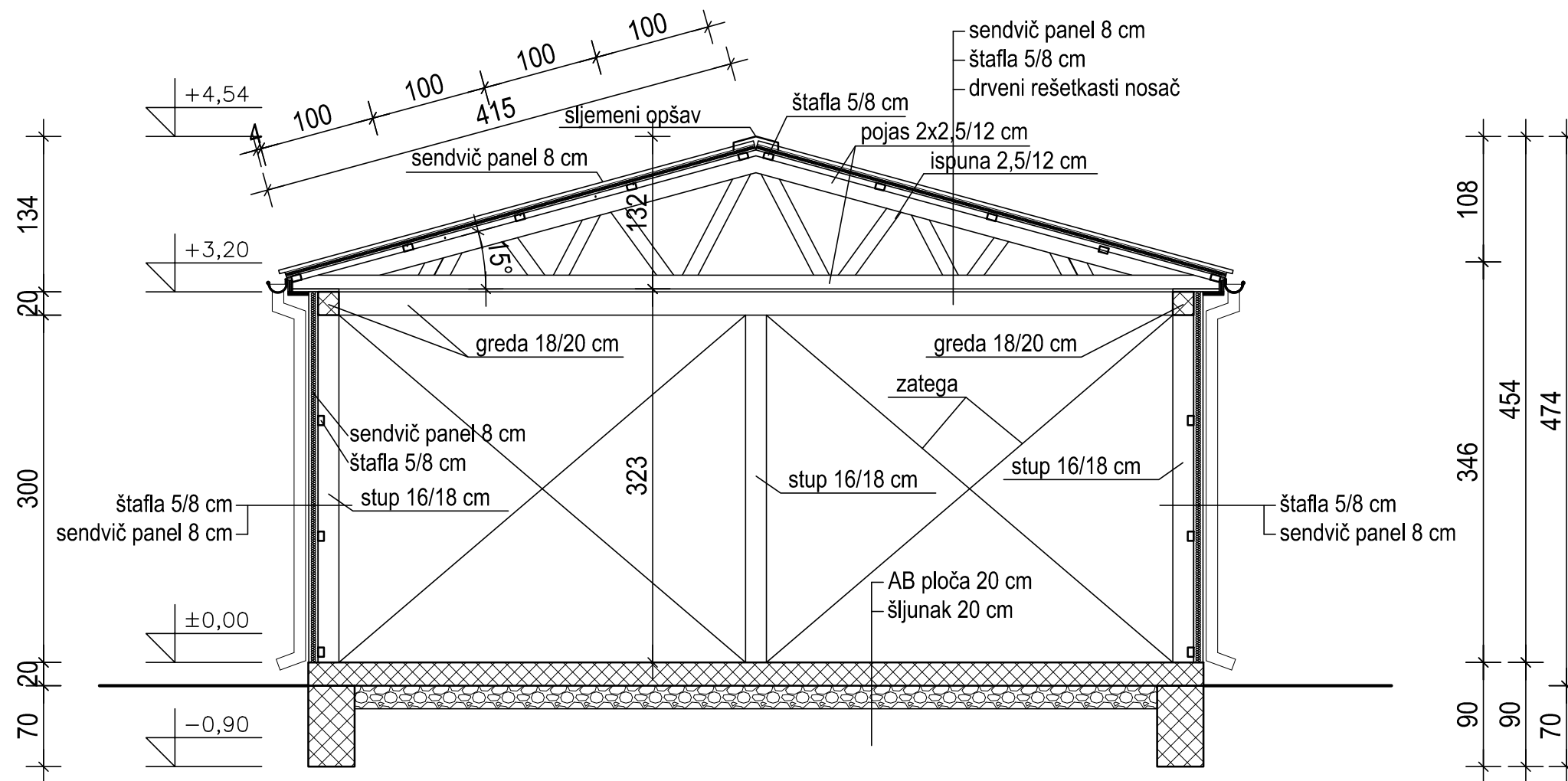


# Poprečni presjek



NAZIV I ADRESA PROJEKTOG UREDA  STRALIS PROMET j.d.o.o. Desni odvojak 7a, Brest 44 250 Petrinja		RAZINA PROJEKTA <b>GLAVNI PROJEKT</b>	STRUKOVNA ODREDNICA PROJEKTA <b>ARHITEKTONSKI PROJEKT</b>
SURADNIK PROJEKTATNA TIHOMIR MARKOVIĆ, bacc. ing. aedif.	IME, POTPIS I PEČAT OVLAŠTENOG PROJEKTANTA  SANJA KAIĆ BOGUNOVIĆ, dipl. ing. arh. OVLASŢENA ARHITEKTICA A 3684	REVIZIJA 1	INVESTITOR Krešo Ćekić, Vinka Nikolića 3, 44 250 Petrinja
PROJEKT PREGLEDAO Mario Ćizmar, grad. teh.	MJERILO 1:50	ZAJEDNIĀKA OZNAKA PROJEKTA ZOP - 03 / 20	GRAĐEVINA Pomoćna građevina - spremište alata k.č. 1514/29, k.o. Petrinja Vinka Nikolića bb, 44 250 Petrinja
	OZNAKA PROJEKTA ARH - 07 - 03 / 20	DATUM Svibanj, 2020.	GRAFIĀKI LIST / PRIKAZ PopreĀni presjek
		DIO GRAĐEVINE Pomoćna građevina - spremište alata	BROJ LISTA 6.